

IDŹ DO

PRZYKŁADOWY ROZDZIAŁ

SPIS TREŚCI

KATALOG KSIĄŻEK

KATALOG ONLINE

ZAMÓW DRUKOWANY KATALOG

TWÓJ KOSZYK

DODAJ DO KOSZYKA

CENNIK I INFORMACJE

ZAMÓW INFORMACJE
O NOWOŚCIACH

ZAMÓW CENNIK

CZYTELNIA

FRAGMENTY KSIĄŻEK ONLINE

Skuteczne zarządzanie projektami

Autor: Trevor L. Young

Tłumaczenie: Magda Witkowska

ISBN: 83-246-0501-0

Tytuł oryginału: [Successful Project Management](#)

Format: 122×194, stron: 180



- Dlaczego projekty kosztują więcej, niż powinny: jak kontrolować budżet projektu?
- Kto, co i kiedy powinien robić: jak przydzielać zadania zespołowi projektowemu?
- Jak znaleźć złoty środek: wyważyć potrzeby decydentów i zespołu projektowego?

O, nie! Tylko nie kolejny projekt!

Oto, co mówią ludzie w firmie, która źle zarządza projektami. Dlaczego tak mówią? Ponieważ projekt to praca wykraczająca poza zwykłe obowiązki służbowe. To godzenie sprzecznych interesów wielu ludzi i łamanie oporów w stylu „to się nie da”.

Dobry menedżer projektu nie wpada w pułapkę nadziei: wie, że nierozwiązane problemy z czasem narastają. Potrafi motywować ludzi do pracy po godzinach, nawet gdy nie jest ich formalnym przełożonym. Dostrzega potencjalne zagrożenia dla projektu, które inni by zignorowali. Logicznie przydziela zadania. Potrafi walczyć o fundusze i dobrych specjalistów. Buduje wokół projektu porozumienie: nie pozwala, by jego zespół pracował nad czymś, co nie będzie zaakceptowane przez decydentów. Jest naciskany z wszystkich stron, a mimo to potrafi ukończyć projekt, nie powodując trwałych konfliktów.

Trevor L. Young, menedżer projektów z 30-letnim doświadczeniem, podpowiada, jak zaplanować, wykonać i zamknąć projekt. Dowiedz się:

- jak stworzyć wstępną koncepcję projektu,
- jakich ludzi dobrać do zespołu projektowego,
- jak zapewnić projektowi poparcie decydentów,
- jak stworzyć dobry plan projektu, nie odkładając problemów na później,
- jak zarządzać czasem ludzi zaangażowanych w projekt,
- jak rozstrzygać konflikty powstające wokół projektu,
- jakimi kryteriami oceniać sukces projektu,
- co dzieje się z projektami, które wymykają się spod kontroli,
- jak kontrolować koszty projektu.

Spis treści

Wprowadzenie	7
Jak korzystać z tej książki?	8
Lista spraw i wskazówki	9
1. Czym jest sukces?	11
Co dzieje się z projektem?	12
Definicja sukcesu	13
Twoja wizja sukcesu	13
O sukcesie decyduje oceniający	14
Jakie czynniki uważane są za przyczynę porażki?	16
Ograniczenie ryzyka porażki	17
2. Atmosfera sprzyjająca sukcesom	19
Dlaczego inicjatywy okazują się porażką?	20
Definicje	20
Projekty — dzieło przypadku?	23
Jaka atmosfera panuje obecnie?	24
Jakie czynniki wpływają na klimat?	25
Atmosfera wokół projektu	32
Zdefiniowanie funkcji i obowiązków — kluczowi członkowie organizacji	35
3. Realizacja projektu — najważniejsze kroki	43
Fazy realizacji projektu	43
Przechodzenie do kolejnych faz	44
Moment przejścia do kolejnej fazy — ograniczenie?	45
Najważniejsze kroki na drodze do sukcesu	47

4. Koncepcja projektu i jego wdrożenie	49
Wybór odpowiedniego projektu	49
Proces wdrażania projektu	53
Potrzeby i oczekiwania klientów	53
Identyfikowanie ograniczeń	58
Założenia	59
Spotkanie inicjujące	60
Gromadzenie najważniejszych informacji	64
5. Faza definiowania projektu	65
Streszczenie i specyfikacja projektu	65
Definiowanie projektu	66
Pozyskiwanie akceptacji dla definicji projektu	75
6. Relacje z interesariuszami	79
Kim są interesariusze?	79
Dwaj najważniejsi interesariusze	81
Kim są inni interesariusze?	85
Kto będzie korzystał z wyników projektu?	86
Wpływ interesariuszy	86
Pozyskiwanie informacji na temat interesariuszy	87
7. Zarządzanie ryzykiem	91
Znaczenie zarządzania ryzykiem	91
Zrozumienie ograniczeń	93
Identyfikacja zagrożeń	95
Ocena zagrożeń	96
Klasyfikacja zagrożeń	97
Co należy robić dalej?	101
Obserwacja potencjalnych zagrożeń	102
8. Planowanie projektu	105
Powszechny błąd	106
Kogo należy zaangażować?	106
Od czego należy rozpocząć planowanie?	107
Wyznaczanie głównych etapów	108
Przypisanie odpowiedzialności	114
Szacowanie	116
Ścieżka krytyczna projektu	121

Analiza wymagań w zakresie zasobów ludzkich	127
Optymalizacja harmonogramu	129
Weryfikacja rejestru ryzyka	131
Weryfikacja budżetu projektu	132
Ustalenie ostatecznej wersji harmonogramu	132
Uzyskanie zgody na rozpoczęcie projektu	134
9. Rozpoczęcie i realizacja projektu	135
Przygotowanie do realizacji projektu	135
Opracowanie harmonogramu punktów kluczowych	137
Opracowanie planu komunikacji	139
Modyfikacje planu w trakcie realizacji projektu	143
Spotkanie rozpoczynające realizację projektu	144
Kontrola otoczenia	146
Monitorowanie postępów prac	148
Rozwiązywanie wynikłych problemów	151
Obserwacja projektu	154
Kontrola kosztów	160
10. Zakończenie i ocena końcowa projektu	165
Dryfowanie projektu	165
Ustalenie kryteriów oceny końcowej	166
Lista kwestii wymagających zatwierdzenia przez klienta	168
Spotkanie zamykające	169
Ocena końcowa	170
I wreszcie...	174
A Zalecana lektura	175

Planowanie projektu

Skuteczne planowanie projektu wymaga skupienia uwagi i podjęcia konkretnych działań. Wiele projektów zagrożonych jest porażką, ponieważ osoby za nie odpowiedzialne odczuwają potrzebę „posuwania prac naprzód”. Celem planowania jest wydobycie z chaosu, jaki powstaje ze względu na złożony charakter otoczenia projektu, pewnego logicznego porządku. Działaniom związanym z planowaniem należy poświęcić odpowiednią ilość czasu, by uniknąć w ten sposób zbędnej pracy w późniejszym okresie. Istota planowania polega na zadawaniu odpowiednich pytań, takich jak:

- ◆ Jakie działania należy podjąć?
- ◆ Kiedy należy podjąć te działania?
- ◆ Kto je podejmie?
- ◆ Jakie narzędzia i wyposażenie będą potrzebne?
- ◆ Jakie działania nie będą podejmowane?

Celem planowania jest stworzenie na podstawie dokumentów opracowanych w fazie definiowania projektu rozpisanego czasowo planu działań, który dla wszystkich byłby jasny. Pozwala to menedżerowi projektu w odpowiednim terminie osiągnąć pożądaną rezultaty, przy jednoczesnym zachowaniu ustalonego budżetu i odpowiadającego założeniom poziomu jakości wyników. Planowanie projektu przeprowadza się w celu:

- ◆ zidentyfikowania wszystkich działań, jakie trzeba podjąć;
- ◆ zredukowania do minimum niepewności i ryzyka;
- ◆ ustanowienia standardów realizacji projektu;
- ◆ stworzenia ustrukturyowanych podstaw dla prowadzenia prac nad projektem;

- ◆ opracowania procedur skutecznej kontroli prac;
- ◆ uzyskania pożądanych rezultatów w możliwie najkrótszym czasie.

Planowanie to proces permanentny i dynamiczny, który pozwala menedżerowi projektu zachowywać proaktywną postawę przez cały okres realizacji projektu.

Powszechny błąd

Planowanie bardzo często postrzegane jest jako proste działanie polegające na opracowywaniu tabeli przedstawiającej harmonogram podejmowania najważniejszych działań, czyli na tworzeniu czegoś w rodzaju planu zajęć. W rzeczywistości jednak jest to tylko jedna z części składowych planu. Sukces projektu zależy bowiem również od wielu innych elementów tworzących ogólny plan projektu. Mowa tu o takich elementach jak:

- ◆ harmonogram prac nad projektem,
- ◆ spis zadań i ich dokładna charakterystyka,
- ◆ analiza zasobów,
- ◆ budżet projektu,
- ◆ plany systemu przekazywania informacji,
- ◆ plan przeprowadzenia prac i kontrolowania jakości,
- ◆ plan zarządzania ryzykiem,
- ◆ procedura rozwiązywania problemów,
- ◆ harmonogram najważniejszych kroków.

Każdy z tych elementów będzie potrzebny na pewnym etapie prac nad realizacją projektu, dlatego też najlepiej jest opracować wszystkie dane już w fazie planowania.

Kogo należy zaangażować?

W planowaniu projektu powinien brać udział jego menedżer oraz zespół ścisły. Planowanie to proces wymagający aktywnego uczestnictwa, dlatego też przyczynia się do zacieśniania więzi wewnątrz zespołu i pozyskiwania akceptacji jego członków dla stworzonego w ten sposób planu. W związku z powyższym zaangażowanie wspomnianych osób jest warunkiem koniecznym osiągnięcia

sukcesu. Przed rozpoczęciem pierwszej sesji planistycznej należy przeanalizować umiejętności i doświadczenie każdego z członków zespołu. Jeśli zaistnieje taka potrzeba, należy poprosić o współpracę ekspertów z innych działów. Warto jednocześnie wyraźnie zaznaczyć, że nie oznacza to zaangażowania ich do pracy nad całością projektu. Niemniej jednak nawet ta jednorazowa pomoc może być bardzo cenna. Menedżer projektu powinien też nakłonić realizatora, by ten nie tylko wziął udział w sesji planistycznej, lecz także zgodził się ją otworzyć. Realizator powinien omówić strategiczny kontekst projektu, zasadność jego realizacji oraz przyznany projektowi priorytet. Menedżer powinien zaprosić także kluczowych interesariuszy, jeżeli uzna, że mogą oni wnieść istotny wkład do procesu planowania.

Od czego należy rozpocząć planowanie?

Kwestia ta zawsze stanowiła i nadal stanowi przedmiot sporów i kłótni. Jeśli klient oczekuje ukończenia prac w określonym terminie, to czy powinno się ustalić najpierw ten termin, a potem, jakby cofając się, ustalać terminy realizacji poszczególnych etapów prac? Zanim rozstrzygniemy tę kwestię, należy zdefiniować kilka przydatnych pojęć.

Definicje

Zadanie — relatywnie niewielki wycinek pracy, wykonywany przez jedną osobę.

Działanie — część pracy nad projektem, na którą składa się kilka zadań, z których każde może być wykonywane przez inną osobę.

Główny etap — zespół zadań przynoszących wymierne efekty, często istotny dla jednego obszaru funkcjonalnego.

Działania równoległe — działania (lub zadania), które z założenia mają być wykonywane równoległe, czyli w tym samym czasie.

Działania seryjne — działania (lub zadania), które z założenia powinny być wykonywane jedno po drugim, przy czym rozpoczęcie następnego jest uzależnione od ukończenia poprzedniego.

Czas trwania — mierzony w godzinach, dniach lub tygodniach roboczych rzeczywisty czas, w jakim zadanie lub działanie zostanie ukończone.

Warunkiem skutecznego planowania jest zidentyfikowanie wystarczającej liczby szczegółów, by możliwe było wykonywanie jak największej liczby działań jednocześnie, a zatem ukończenie projektu w możliwie krótkim czasie. Prace należy rozpocząć od wyznaczenia głównych etapów realizacji projektu — kryterium pomocnym przy ich wyznaczaniu mogą być rezultaty osiągnięte w trakcie realizacji projektu (rysunek 8.1).

Wyznaczanie głównych etapów

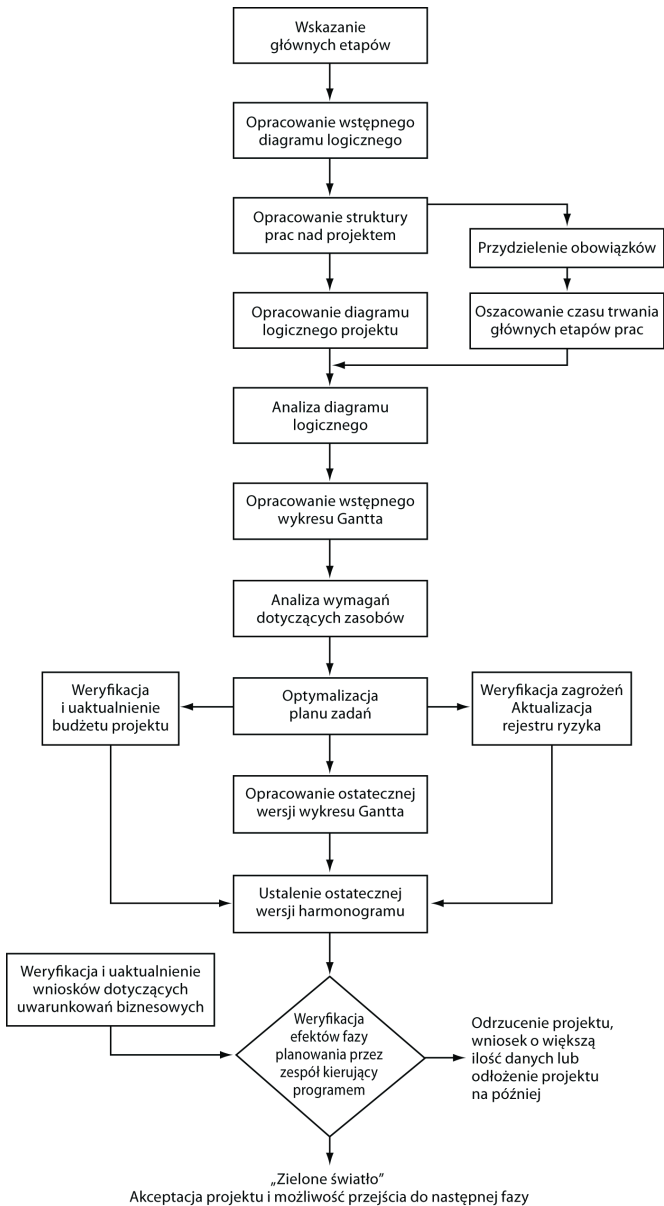
Do wyznaczania głównych etapów stosuje się zazwyczaj jedną z dwóch metod w zależności od zakresu i stopnia złożoności prac:

- ◆ **metoda odgórna** — polega na wypisaniu wszystkich pośrednich i ostatecznych rezultatów zestawu działań, które tworzą dany etap główny;
- ◆ **metoda oddolna** — wskazywanie możliwie największej liczby działań i grupowanie ich według określonego klucza, by w ten sposób otrzymać główne etapy.

Obydwie metody są powszechnie akceptowane i z powodzeniem wykorzystywane w trakcie realizacji projektów. Wybór jednej z nich uzależniony jest od preferencji osoby odpowiedzialnej za podjęcie decyzji w tej kwestii. Metoda odgórna wybierana jest najczęściej w celu dokonania wstępnej analizy większych i bardziej złożonych projektów. Dopiero w kolejnym kroku wykorzystuje się metodę oddolną, by za jej pomocą wyznaczyć zadania składające się na każdy z głównych etapów prac.

Metoda odgórna

Menedżer projektu powinien opracować listę ostatecznych rezultatów, które zostały wskazane jako pożądane w fazie definiowania projektu. Powinien też uwzględnić wszystkie pośrednie rezultaty, których osiągnięcie jest warunkiem dojścia do ostatecznego wyniku.



Rysunek 8.1. *Proces planowania projektu*

Nie wolno zapominać, że rezultat (czy rezultat pośredni) musi dać się scharakteryzować za pomocą pewnych wymiernych kryteriów. Z tego względu warto po raz kolejny zastosować test SMART. Lista ostatecznych rezultatów stanie się podstawą listy głównych etapów prac. Dla każdego z etapów wyznaczony będzie określony rezultat, stanowiący warunek przejścia do kolejnej fazy prac nad projektem. Następnym zadaniem jest dokonanie analizy relacji występujących między etapami — niezwykle rzadko zdarza się bowiem, by były one jedynie zestawem niezależnych, kolejno po sobie następujących działań.

Metoda oddolna

Menedżer projektu powinien wykorzystać ogół doświadczenia i wiedzy członków zespołu projektowego oraz innych osób zaproszonych do wzięcia udziału w sesji planistycznej do opracowania listy działań (lub zadań), jakie trzeba będzie wykonać. W tym celu najlepiej jest przeprowadzić „burzę mózgów”, a wszelkie pojawiające się w trakcie dyskusji pomysły zapisywać na tablicy. Prowadząc „burzę mózgów”, należy pamiętać o przestrzeganiu podstawowych reguł:

- ◆ najpierw ilość, potem jakość — to, że te same zadania mogą pojawić się kilka razy, w niczym na tym etapie nie przeszkadza;
- ◆ powstrzymanie się od formułowania ocen — nie wolno dopuszczać żadnych krytycznych komentarzy.

Po zakończeniu „burzy mózgów” należy przeprowadzić redukcję liczby wskazanych działań — w zależności od rozmiarów projektu za liczbę rozsądną uznawać będziemy od 30 do 100 punktów. W ten sposób wyznacza się *główne etapy* prac nad projektem, nad którymi trzeba następnie dalej pracować. Opracowując wskazane działania, należy cały czas zwracać uwagę na ich wymierne rezultaty. Nie należy przywiązywać zbytnej wagi do zadań pomijanych w trakcie analizy — zaletą metody planowania koncentrującej się na głównych etapach prac jest to, że pominięte działania chwilowo tracą swoje znaczenie. Zawsze można jednak do nich wrócić w późniejszych fazach prac. Zastosowanie tej metody pozwala już na tym etapie realizacji projektu zidentyfikować większość możliwości równoległego prowadzenia działań. Uzyskuje się ponadto elastyczną listę prac, którą można dość łatwo modyfikować.

Wskazówka

Procesowi identyfikacji głównych etapów prac poświęcić należy odpowiednią ilość czasu — będzie to inwestycja, która pozwoli zaoszczędzić czas później! Dwa lub trzy dni poświęcone teraz, mogą zaoszczędzić całe tygodnie w późniejszych fazach prac.

Wykorzystywanie głównych etapów

Kiedy główne etapy prac zostaną już wyznaczone i zaakceptowane, zadaniem menedżera projektu staje się ułożenie ich w takim porządku logicznym, by jak największą ilość działań można było realizować jednocześnie. W tym miejscu czyhają jednak potencjalne pułapki — menedżer projektu powinien unikać posługiwania się konkretnymi datami i okresami czasu, tak samo jak powinien wystrzegać się przypisywania konkretnych ludzi lub funkcji do głównych etapów prac. Tego rodzaju działania mogą bowiem spowodować wystąpienie błędów logicznych w planie projektu. Celem menedżera jest zatem szczegółowe przeanalizowanie logicznych zależności, czyli określenie, które główne etapy zależne są od innych głównych etapów.

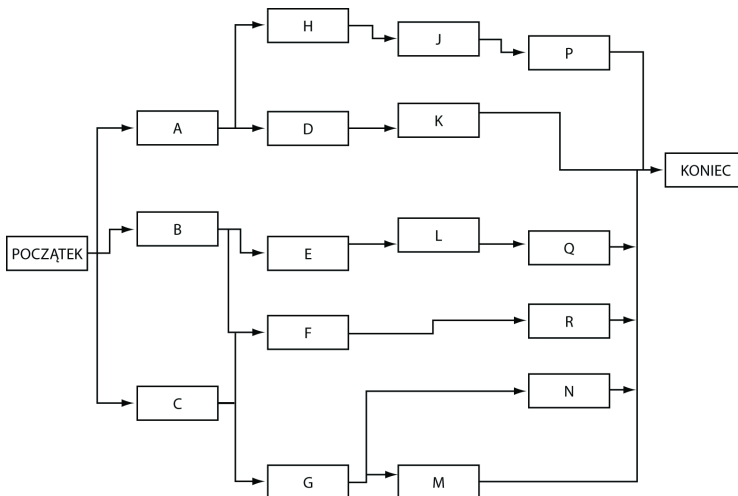
Kolejnym krokiem jest opracowanie *diagramu logicznego projektu* — realizacji tego zadania służy technika zwana *taskboardngiem*. Polega ona na wypisaniu każdego z głównych etapów na osobnych małych kartkach papieru lub karteczkach samoprzylepnych, z których następnie układa się „obraz” projektu — dokładnie na takiej samej zasadzie, na jakiej układa się puzzle. Należy zatem ułożyć poszczególne elementy w logicznej kolejności — można rozłożyć je na stole lub umieścić na tablicy znajdującej się na ścianie biura. Przed umieszczeniem danej kartki w odpowiednim miejscu należy zadać sobie pytanie:

Jakie działania należy zrealizować, zanim można będzie zająć się tą kwestią?

Układanie należy rozpocząć od karteczek, na których umieszczono pierwsze kluczowe etapy — karteczki te opatrujemy napisem POCZĄTEK. Następnie układamy kolejne karteczki od lewej do prawej tak długo, aż wszystkie główne etapy zostaną zagospodarowane.

Teraz wszystkie kolejne karteczki należy połączyć strzałkami w taki sposób, aby ukazywały one logiczny porządek wykresu. Niektóre z głównych etapów mogą wymagać uprzedniego zakończenia działań charakterystycznych dla innych etapów, natomiast niektóre same stanowią będą warunek konieczny przejścia do kilku innych głównych etapów.

Zaletą stosowania tej techniki jest to, że wszyscy mogą brać czynny udział w planowaniu. Ze względu na graficzną formę diagramu każdy członek zespołu może zastanawiać się i zgłaszać swoje uwagi dotyczące słuszności opracowywanego schematu. Umieszczenie diagramu na ścianie pozwala lepiej widzieć go wszystkim zebranym osobom.



Rysunek 8.2. Diagram logiczny projektu

Poniżej przedstawiono najważniejsze wskazówki dotyczące procesu opracowywania diagramu logicznego:

- ◆ czas płynie od LEWEJ do PRAWY;
- ◆ na diagramie nie ma skali przedstawiającej upływ CZASU;
- ◆ karteczka z napisem POCZĄTEK umieszczana jest po skrajnej lewej stronie diagramu;
- ◆ karteczka z napisem KONIEC umieszczana jest po skrajnej prawej stronie diagramu;

- ◆ dla każdego głównego etapu prac należy przygotować osobną karteczkę;
- ◆ opis każdego z głównych etapów prac rozpoczyna się czasownikiem (w czasie teraźniejszym);
- ◆ nie należy w tej fazie prac podejmować prób ustalania czasu trwania poszczególnych etapów;
- ◆ dla działań z różnych obszarów funkcjonalnych dobrze jest zastosować karteczki w różnych kolorach;
- ◆ umieszczając karteczki na diagramie, uwzględnić należy stosunki zależności poszczególnych etapów — każdą taką zależność należy omówić;
- ◆ po wykorzystaniu wszystkich karteczek należy zweryfikować powstałe zależności — na przykład posuwając się od tyłu ku przodowi;
- ◆ zależności prezentuje się od KOŃCA do POCZĄTKU;
- ◆ na diagramie nie uwzględnia się osób odpowiedzialnych za wykonanie danego zadania, gdyż może to prowadzić do błędów;
- ◆ występujące zależności należy zaznaczyć prostymi strzałkami, używając w tym celu *ołówka*;
- ◆ należy unikać krzyżowania się strzałek, gdyż łatwo jest się wówczas pogubić;
- ◆ każdy z głównych etapów prac oznacza się kodem alfanumerycznym, to znaczy AB, AC, AD itd.;
- ◆ nie należy używać liter I oraz O, gdyż nietrudno pomylić je z cyframi 1 i 0;
- ◆ po uzyskaniu satysfakcjonujących wyników DOKUMENTUJE SIĘ ZALEŻNOŚCI;
- ◆ jeśli zachodzi taka potrzeba, karteczki przykleja się do arkusza papieru i roluje go w celu przechowywania w charakterze dokumentu.

Zastosowanie znajduje tutaj złota zasada planowania — należy zawsze używać ołówka i mieć do dyspozycji gumkę do mazania!

Należy w tym miejscu zauważyć, że diagram logiczny ma charakter ciągły. Oznacza to, że każdy etap prac ma przynajmniej jedną dochodzącą do niego strzałkę (zależność wejściowa) i przynajmniej

jedną strzałkę z niego wychodzącą (zależność wyjściowa). Aby diagram był wewnętrznie spójny, zasada ta musi być zachowana, w przeciwnym razie schemat będzie zawierał błędy. Jeśli w trakcie weryfikacji diagramu stwierdzimy, że dany etap mógłby zaczynać się wcześniej niż po zakończeniu etapu go poprzedzającego, powinniśmy przesunąć go i umieścić na równi z tym drugim etapem, by w ten sposób ukazać odpowiednią zależność. Kluczem do sukcesu w układaniu tego rodzaju diagramu jest poprawne zdefiniowanie wszelkich zależności.

Struktura prac nad projektem

Struktura prac nad projektem (WBS — ang. *work breakdown structure*) jest wygodną metodą graficzną umożliwiającą prezentację przebiegu prac nad projektem w prostej i przejrzystej formie. Główne etapy prac znajdują się na najwyższym poziomie struktury WBS. Następnie przedstawia się szczegóły dotyczące poszczególnych poziomów realizacji projektu. Wiemy już, że każdy główny etap prac składa się z pewnej liczby zadań — zostały one zidentyfikowane na samym początku procesu planowania i powinny podlegać weryfikacji na kolejnych etapach prac. Poszerzając strukturę WBS o kolejne poziomy, można zaplanować cały projekt wielopłaszczyznowo.

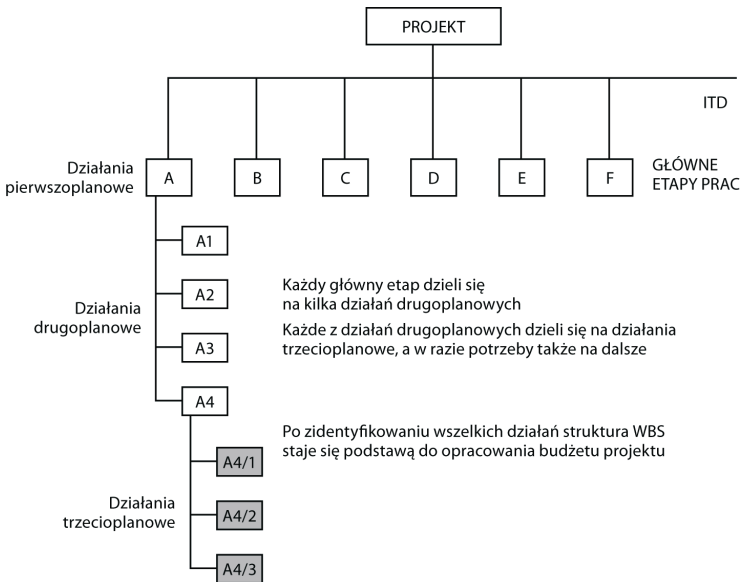
W tym miejscu należy jednak zwrócić uwagę na dwie istotne kwestie:

1. Struktura WBS *nie* przedstawia zależności, a jedynie grupuje zadania w ramach każdego z głównych etapów prac.
2. Struktura WBS *nie* określa czasu — na wykresie nie ma podziałki czasowej (zobacz rysunek 8.3).

Struktura WBS jest zazwyczaj opracowywana przy użyciu oprogramowania do planowania projektów, które wymaga jedynie wprowadzenia odpowiednich danych.

Przypisanie odpowiedzialności

Przypisanie odpowiedzialności jest niezbędne, aby prace zostały zakończone w terminie. Nie można jednak zapominać, że celem tego działania powinien być sprawiedliwy podział zadań. Każdy z głównych etapów prac powinien nadzorować jeden z członków



Rysunek 8.3. *Struktura prac nad projektem (WBS)*

zespołu projektowego. Każdego z członków tego zespołu należy w związku z tym nakłonić do przyjęcia funkcji *opiekuna głównego etapu* dla jednej lub kilku faz projektu. Opiekun głównego etapu przejmuje odpowiedzialność za:

- ◆ dokonywaną na odpowiednim poziomie uszczegółowienia charakterystykę niezbędnych działań,
- ◆ precyzyjną identyfikację zależności,
- ◆ wskazanie dokładnych szacunków dotyczących czasu trwania etapu i poddawanie ich systematycznej weryfikacji,
- ◆ wykonywanie pracy na czas i osiągnięcie pożądanej jakości jej wyników,
- ◆ zgodność prowadzonych prac z wymaganiami w zakresie jakości i z procedurami służącymi jej zachowaniu,
- ◆ prowadzenie obserwacji rozwoju sytuacji,
- ◆ systematyczne opracowywanie raportów na temat postępu prac,
- ◆ wczesne informowanie menedżera projektu o pojawiających się problemach.

Wskazówka

Jeden etap główny może mieć tylko jednego opiekuna, nawet wówczas, gdy osoba zleci komuś innemu realizację pewnych zadań wchodzących w skład tej fazy prac. Opieka podzielona lub wieloosobowa prowadzi do nieporozumień i w rezultacie do braku nadzoru.

Udokumentowanie przypisanej odpowiedzialności

Odpowiedni dokument powinien zostać przedstawiony wszystkim osobom zaangażowanym w prace nad projektem, nie wyłączając z tego grona menedżerów operacyjnych członków zespołu projektowego. Na kolejnych etapach rozwoju planu cały czas pojawiać się będą nowe nazwiska — w ten sposób ukształtuje się zespół rozszerzony, którego członkowie zajmować się będą bardziej szczegółowymi zadaniami. Menedżer projektu powinien opracować *kartę odpowiedzialności*, zawierającą listę głównych etapów prac, z przypisanymi do nich:

- ♦ osobami odpowiedzialnymi za realizację;
- ♦ osobami wyznaczonymi do konsultacji;
- ♦ osobami, które należy informować o postępach prac.

W późniejszej fazie prac do karty należy też wprowadzić informacje na temat:

- ♦ planowanego terminu rozpoczęcia prac,
- ♦ planowanego terminu zakończenia prac,
- ♦ ewentualnego kluczowego znaczenia danych działań dla całego projektu.

Odpowiedzialność za główne etapy prac przypisuje się takim członkom zespołu projektowego, którzy dysponują odpowiednią wiedzą, by skutecznie oszacować czas trwania danego etapu oraz mają dostęp do doświadczonych osób, z których rad mogą w razie potrzeby korzystać.

Szacowanie

Szacowanie polega na podejmowaniu decyzji dotyczących ilości czasu i zasobów niezbędnych do wykonania danego wycinka pracy zgodnie z przyjętymi standardami. Wiąże się ono z koniecznością

określenia rozmiarów zadania lub grupy zadań (najlepiej na podstawie obiektywnych danych) oraz wysiłku, jaki trzeba włożyć w realizację danego zadania. Należy zatem zadać sobie następujące pytania: „Jak powinna wyglądać struktura prac?” i „Czy można rozdzielić je między dwie lub nawet kilka osób?”.

Wysiłek wkładany w pracę mierzy się w projektowych jednostkach czasu, czyli godzinach, dniach lub tygodniach. Po zmierzeniu koniecznego wysiłku menedżer projektu powinien dokonać optymalizacji potrzeb związanych z wykorzystaniem zasobów ludzkich, uwzględniając przy tym czas, jakim dysponują poszczególni członkowie zespołu projektowego. Według tego kryterium należy określić zakres przydzielanych poszczególnym osobom zadań. Wysiłek analizuje się zatem w odniesieniu do czasu, jakim dysponuje dana osoba na wykonanie danego zadania w warunkach normalnego dnia roboczego.

Czas trwania zadania określa się na podstawie danych dotyczących niezbędnego wysiłku, uwzględniając liczbę osób, którym dane zadanie przydzielono, i ich możliwości. Warto też pamiętać, że nie przez cały czas pracy człowiek efektywnie realizuje wyznaczone mu zadania. Ponieważ czas trwania prac mierzony jest w rzeczywistych dniach roboczych, zawsze będzie różnił się od harmonogramu prac, w którym uwzględnione zostały także:

- ◆ dni, w których dana osoba nie może pracować nad realizacją projektu;
- ◆ dni wolne od pracy — weekendy;
- ◆ święta państwowe i firmowe;
- ◆ urlopy pracownicze.

Pierwszym zadaniem menedżera projektu jest zatem oszacowanie realistycznego czasu trwania prac. Dopiero nakładając tak opracowany terminarz, można ustalić harmonogram prac.

Prognozowanie czasu trwania

Właśnie prognozowanie czasu trwania prac nad zadaniem uważa się za najtrudniejszy element procesu planowania. Wymaga on bowiem wskazania rzeczywistego czasu potrzebnego na zakończenie poszczególnych zadań. *Wielokrotnie już dowodzono, że w przypadku większości projektów natychmiast po zakończeniu prac nad harmonogramem*

staje się jasne, że projekt zakończy się z opóźnieniem (nawet trzydziestoprocentowym). Przyczyną takiego stanu rzeczy są w większości przypadków błędy związane z szacowaniem. Aby opracować możliwie dokładne szacunki, należy kształtować swoje prognozy na podstawie:

- ◆ doświadczeń innych osób,
- ◆ opinii specjalistów,
- ◆ danych historycznych dotyczących zakończonych już projektów.

Doświadczenia nie sposób czymkolwiek zastąpić. Jeśli podobne prace były prowadzone już wcześniej, warto zapytać odpowiednie osoby o ich doświadczenia i uzyskać w ten sposób informacje wykorzystane w pracach nad własnym projektem. Jest to rozsądne posunięcie na wstępnym etapie prac nad prognoząmi, tym niemniej należy zawsze podchodzić do tego typu źródeł z dużą ostrożnością, gdyż w przypadku każdego człowieka zależność między *wysiłkiem* a *wynikami* jest inna.

Zastanówmy się teraz nad znaczeniem opinii specjalistów. Może się okazać, że znajdzie się wiele osób uważających się za specjalistów w dziedzinie związanej z projektem. Dlatego przed zasięgnięciem opinii należy zawsze sprawdzić, jak dotychczasowe szacunki poszczególnych osób miały się do rzeczywistości. Należy też upewnić się, czy charakter danej pracy lub jej zawartość merytoryczna nie uległy zmianom. W ten sposób można bez trudu stwierdzić, czyje prognozy sprawdzają się szczególnie często.

Rezerwy

Oceniając czas trwania prac, uwzględnia się pewną rezerwę, by w ten sposób ująć w tych prognozach dwa dodatkowe czynniki:

1. stopień niepewności dotyczącej wyników procesu szacowania czasu trwania pracy realizowanej na podstawie spodziewanej zawartości merytorycznej danego zadania,
2. zagrożenia związane z danym wycinkiem pracy.

Uwzględnianie pewnej rezerwy czasowej nie wynika z chęci wprowadzania zmian w zakresie definicji lub celów projektów uzgodnionych już wcześniej z interesariuszami. Trzeba mieć jednak świadomość, że każdy człowiek poproszony o oszacowanie czasu będzie dążył do ochrony własnych interesów i uwzględni w swoich prognozach pewne własne rezerwy!

Przed wprowadzeniem oceny czasu potrzebnego na realizację poszczególnych etapów prac do planu projektu prognozy powinny zostać skonsultowane z członkami zespołu projektowego. Czasy trwania poszczególnych zadań po zsumowaniu dają całkowity czas trwania prac, na podstawie którego można wyznaczyć termin ukończenia projektu. W większości przypadków zdarza się, że pożądaný termin ukończenia prac nad projektem różni się od przewidywanego terminu opierającego się na szacunkach dotyczących czasu realizacji zadań. Gdzieś pomiędzy nimi znajduje się termin kompromisowy. Aby go wskazać, trzeba dokładnie przyrzeć się wszystkim szczegółom i przeanalizować je, biorąc pod uwagę wszelkie przeszłe doświadczenia.

Szacowanie i opracowywanie harmonogramu prac w warunkach narzuconych ograniczeń czasowych

Niekiedy zdarza się, że jeszcze przed zakończeniem procesu planowania znany jest już termin zamknięcia projektu. Kwestia ta staje się wówczas często zarzewiem konfliktu. Taka sytuacja zmusza bowiem menedżera projektu do dopasowywania swojej szacunkowej oceny czasu trwania poszczególnych prac do narzuconych z góry terminów. Działanie zmierzające do tworzenia takich warunków można uznać za w pewnym stopniu uzasadnione, gdyż w ten sposób menedżerowi wyznacza się cel do osiągnięcia. Nazbyt często zdarza się jednak, że wyznaczone terminy są nierealistyczne, przez co projekt staje się niewykonalną misją. W takiej sytuacji menedżerowi projektu nie pozostaje nic innego, jak opracować szczegółowy dokument wyjaśniający:

- ◆ jakie zadania może wykonać na czas,
- ◆ jakich zadań nie uda mu się wykonać na czas,
- ◆ dlaczego może osiągnąć jedynie część celów projektu.

Następnie menedżer powinien wykorzystać swój talent negocjacyjny, aby wypracować rozwiązanie, które wszyscy będą gotowi zaakceptować.

Wskazówki dotyczące szacowania czasu trwania prac

- ◆ Należy zakładać, że członek zespołu angażujący się w pełni i wyłącznie w prace nad projektem poświęci mu od trzech i pół do czterech dni roboczych w tygodniu (przyjęcie takiego założenia ma na celu uwzględnienie urlopów, nieobecności, szkoleń itp.).
- ◆ W niektórych sytuacjach należy zwiększyć planowany wymiar czasu o dodatkowe 10%, co pozwoli uwzględnić działania związane z zarządzaniem.
- ◆ Na etapie planowania należy unikać dzielenia zadań między dwie lub więcej osób.
- ◆ Jeżeli zadanie zostało podzielone między dwie osoby, nie należy skrać czasu jego realizacji o połowę — warto przewidzieć czas na komunikację i koordynację.
- ◆ Zawsze dobrze jest brać pod uwagę doświadczenie i możliwości poszczególnych osób.
- ◆ Należy uwzględnić czas potrzebny na przekazywanie informacji pomiędzy poszczególnymi obszarami funkcjonalnymi i ewentualne reakcje.
- ◆ Warto przewidzieć czas na realizację nieprzewidzianych pilnych zadań, które mogą pojawić się w związku z działalnością niezwiązaną z realizowanym projektem.
- ◆ Warto przewidzieć czas na rozwiązywanie ewentualnych pojawiających się problemów i spotkania osób pracujących nad projektem.

Wskazówka

Precyzja szacunków zależy od dokładności danych, na podstawie których ich dokonano. Dlatego też należy liczyć się z tym, że wraz z uzyskiwaniem nowych informacji zmianom ulegać może na przykład ocena potencjalnych zagrożeń.

Dla każdego z głównych etapów prac dobrze jest przygotować dokumentację zawierającą następujące informacje:

- ◆ ostateczne prognozy;
- ◆ przyjęte podczas szacowania założenia;

- ◆ elementy, w odniesieniu do których przewidziano rezerwy;
- ◆ ilość uwzględnionych rezerw.

Ścieżka krytyczna projektu

Koncepcja *ścieżki krytycznej* w pracach nad projektami wykorzystywana jest od ponad trzydziestu lat. W ciągu tego czasu jej skuteczność jako narzędzia planowania i kontrolowania projektu została wielokrotnie potwierdzona w praktyce. Podstawowym celem stosowania tej metody jest ustalenie najkrótszego czasu, w jakim można zrealizować dany projekt. Posługując się tą metodą, można przeanalizować opracowany wcześniej *diagram logiczny*.

Na każdej karteczce z jednym z głównych etapów prac należy wpisać szacowany czas jego trwania. Rozpoczynamy od karteczki z napisem POCZĄTEK i śledzimy każdą możliwą drogę prowadzącą do karteczki z napisem KONIEC. Po drodze nanosimy czas trwania poszczególnych etapów na wszystkie karteczki. Ścieżka o najdłuższym czasie realizacji zadań jest „ścieżką krytyczną” danego projektu — wyznacza ona najkrótszy możliwy czas, w jakim można zrealizować cały projekt. Pozostałe ścieżki stworzone na diagramie są krótsze. Wszystkie etapy leżące na ścieżce krytycznej muszą być zakończone zgodnie z planem, gdyż w przeciwnym razie realizacja całego projektu opóźni się.

W tym momencie trzeba zmierzyć się z rzeczywistością — czy całkowity czas realizacji projektu odpowiada oczekiwaniom klientów? Warto zauważyć, że dość często zdarza się, iż w takiej sytuacji trudno jest od razu osiągnąć porozumienie z interesariuszami i warto po prostu uzbroić się w cierpliwość. Należy zawsze mieć na uwadze, że przyjęte prognozy opierają się na opiniach różnych osób. Podstawowym celem menedżera projektu jest wyznaczenie takiego czasu realizacji projektu, który byłby nie tylko realny i osiągalny, ale także akceptowalny dla klientów. Na szczęście w takiej sytuacji zawsze można sięgnąć po inne niezwykle skuteczne narzędzie zarządzania projektami, jakim jest *metoda weryfikacji i oceny projektów PERT* (od ang. *programme review and evaluation technique*). Za jego pomocą dokonać można analizy diagramu logicznego pod kątem ocen dotychczasowych:

- ◆ ścieżki krytycznej — pozwoli to na potwierdzenie wyników poprzedniej analizy;
- ◆ terminów rozpoczęcia i zakończenia wszystkich głównych etapów prac;
- ◆ ilości „wolnego” czasu, jaki pozostaje w ramach działań znajdujących się poza ścieżką krytyczną.

Uzyskane w ten sposób informacje przydadzą się menedżerowi projektu podczas opracowywania harmonogramu przedsięwzięcia. Narzędzie to służy także kontroli przebiegu prac nad realizacją projektu od momentu, gdy zostanie on już wdrożony.

Metoda PERT

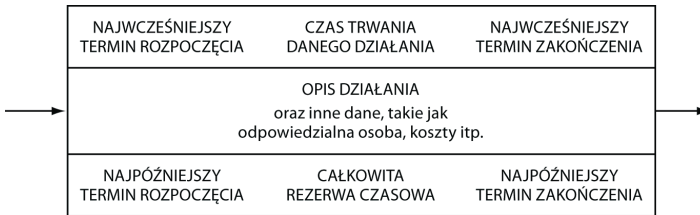
Metoda PERT, służąca wyznaczaniu ścieżki krytycznej, jest najczęściej wykorzystywaną w zarządzaniu projektami techniką kontroli. Jej istota polega na przedstawianiu działań wchodzących w skład prac nad projektem w postaci prostokątów (zwanymi przez niektórych węzłami) zawierających istotne informacje na temat projektu. Wzajemne zależności między działaniami przedstawiane są za pomocą strzałek, które wskazują ponadto kierunek przebiegu prac po najróżniejszych ścieżkach diagramu logicznego. Diagram PERT (czasami nazywany też siecią) jest identyczny jak opracowany wcześniej diagram logiczny — każdy ze znajdujących się na nim pod postacią osobnej karteczki głównych etapów prac odpowiada jednemu węzłowi. W dalszej części tego rozdziału przedstawiona zostanie charakterystyka danych, jakie tradycyjnie umieszcza się w poszczególnych węzłach.

W rogach prostokąta będącego węzłem zapisuje się cztery kluczowe dla głównego etapu terminy, które zostały wyznaczone na podstawie szacunków dotyczących czasu trwania danego etapu. Bardzo ważne jest, by wszystkie wpisywane dane czasowe podawane były w tych samych jednostkach.

Standardowo analizuje się relację między KOŃCEM a POCZĄTKIEM działań, jednak w pewnych okolicznościach warto zastanowić się raczej nad charakterem relacji między POCZĄTKAMI dwóch działań lub między KOŃCAMI dwóch działań. Oznacza to, że badana para działań musi rozpoczynać się lub kończyć jednocześnie. Można także wymusić opóźnienie, WSTAWIAJĄC

dotatkowy okres czasu między POCZĄTKIEM lub KOŃCEM działania poprzedzającego a POCZĄTKIEM lub KOŃCEM jednego lub więcej działań kolejnych. Wymuszony początek działania, zwany inaczej WYJŚCIEM, wykorzystuje się w celu rozpoczęcia DZIAŁANIA KOLEJNEGO, zanim ZADANIE POPRZEDZAJĄCE zostanie zakończone.

Wstawień i wyjść powinno się używać z dużą rozważą, gdyż stosując je, nietrudno zaciemnić obraz sytuacji i doprowadzić w ten sposób do pojawienia się błędów. Zamiast używać wyjść, warto więc po prostu podzielić dane działanie — w ten sposób diagram pozostaje w miarę czytelny i zrozumiały.



Rysunek 8.4. Węzeł PERT

Analiza diagramu logicznego

Analiza diagramu jest prostym procesem myślowym, który polega na wyznaczeniu ścieżki krytycznej na podstawie dokonanych wcześniej obliczeń. Proces ten składa się z dwóch kroków:

1. sumowania czasów trwania poszczególnych działań rozpatrywanych od początku do końca projektu — co nazywamy *ścieżką progresywną*,
2. odejmowania czasów trwania poszczególnych działań rozpatrywanych od końca do początku projektu — *ścieżką regresywną*.

W ten oto sposób menedżer projektu wspólnie z członkami swojego zespołu może dość szybko obliczyć całkowity czas realizacji projektu i wskazać te obszary, w których istnieją rezerwy czasowe.

Wykorzystywanie danych uzyskanych dzięki analizie PERT

Na tym etapie procesu planowania menedżer może stworzyć plan projektu, który będzie przewidywał czas jego realizacji znacznie przekraczający oczekiwania. Nie jest to jednak jeszcze powód, aby wpadać w panikę. Nie warto podejmować ponownie wysiłku realizacji pewnych kroków w celu dokonania poprawy opracowanych prognoz. Należy zachować spokój i przejść do następnego etapu planowania, jakim jest przedstawienie danych uzyskanych dzięki metodzie PERT w formie graficznej, która ułatwi ich opracowywanie i zrozumienie. Mowa tutaj o *wykresie Gantta*, bardzo praktycznym narzędziu opracowanym przez Henry'ego Gantta na początku XX wieku.

Wykres podzielony jest na dwie części — przedstawioną w formie tabeli listę głównych etapów prac oraz pole, na którym każdy z głównych etapów przedstawiony został w formie prostokąta. Wszystkie prostokąty umieszczone są na osi czasu, która pokazuje ich kolejność w harmonogramie. Praktycznym rozwiązaniem jest umieszczenie na wykresie zarówno podziałki przedstawiającej czas realizacji projektu, jak i skali opisującej czas kalendarzowy — pozwala to uwzględnić dni wolne od pracy, takie jak weekendy czy święta. Główne etapy prac wymienione są po lewej stronie wykresu w takiej kolejności, w jakiej pojawiają się na diagramie logicznym (patrzac od lewej do prawej).

Nietrudno zauważyć, że na wykresie uwidacznia się także *całkowita rezerwa czasowa*. Przybiera ona formę linii stanowiącej przedłużenie prostokątów. Lina wychodzi z prawej strony prostokąta, symbolizującej koniec danego etapu głównego. Osoby rysujące wykres Gantta po raz pierwszy powinny pamiętać o tym, że całkowitą rezerwę czasową *zawsze* przedstawia się po prawej stronie prostokątów. Całkowita rezerwa czasowa oznacza górny limit czasu, jaki można przeznaczyć na realizację danego działania lub serii kolejnych działań — w razie jego przekroczenia harmonogram prac będzie zagrożony i cały projekt może się opóźnić. Warto pamiętać także, że całkowita rezerwa czasowa nie sumuje się na całym diagramie, lecz jedynie w ramach pojedynczej ścieżki.

Oczywistym jest, że *działania krytyczne* nie mają żadnej rezerwy czasowej. W związku z tym warto wyróżnić je na wykresie, używając w tym celu specjalnego koloru. Na wykresie przedstawić można także strzałki wskazujące zależności między początkiem a końcem powiązanych ze sobą działań (pomijając obszary rezerw czasowych). Na wykresie Gantta można ponadto przestawić wiele innych istotnych elementów, takich jak:

- ♦ punkty kluczowe — specjalne punkty kontrolne, które na wykresie przedstawiane są zazwyczaj w formie trójkątów lub rombów;
- ♦ spotkania osób zaangażowanych w prace nad projektem — oznaczane za pomocą koła lub kropki;
- ♦ terminy weryfikacji projektu (na przykład pod kątem finansowym, księgowym) — oznaczane za pomocą zamalowanego kwadratu;
- ♦ główne punkty decyzyjne — często zwane „furtkami”.

Nie wolno zapomnieć o zamieszczeniu na wykresie legendy opisującej znaczenie każdego z zastosowanych symboli!

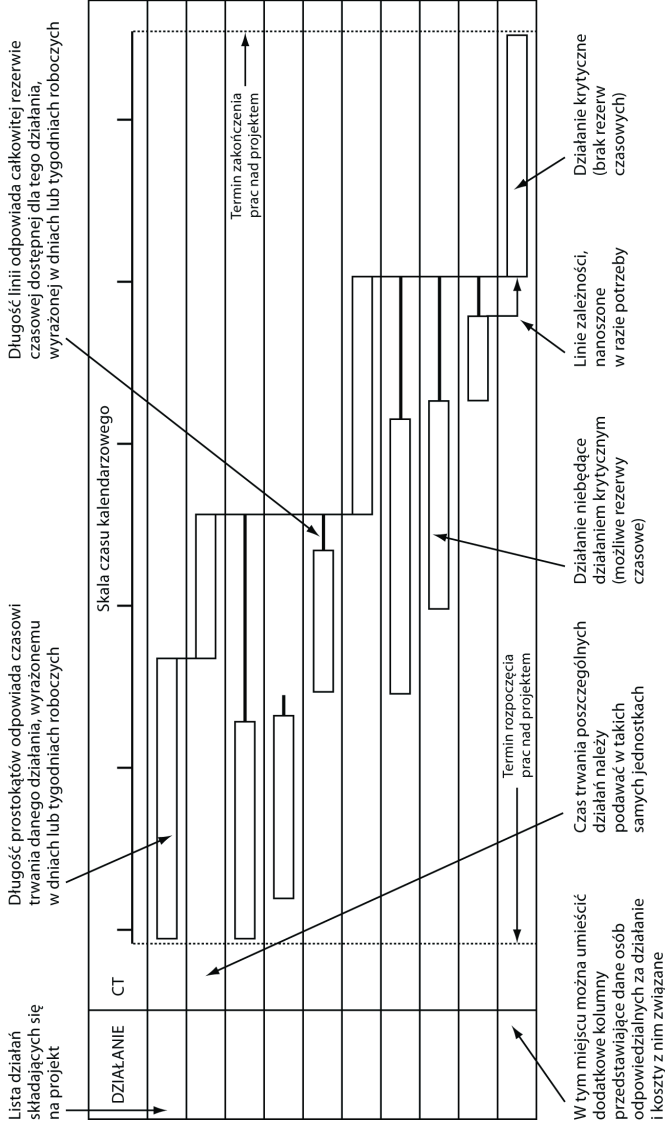
Opracowany na tym etapie wstępny wykres Gantta podlega następnie optymalizacji, której celem jest poszukiwanie najlepszego rozwiązania przy jednoczesnym uwzględnieniu posiadanych zasobów i oczekiwań klientów. Dostyc często skutkiem takiego działania jest skrócenie planowanego czasu realizacji projektu.

Wskazówka

Jeśli nie dysponujesz zasobami pozwalającymi wykonać wszystkie prace w ustalonym terminie, wykres Gantta jest dla Ciebie beużytecznym dokumentem, wyrażającym jedynie pobożne życzenia i nadzieje! Dlatego też powinno się najpierw dokonać analizy każdego zadania pod kątem niezbędnych zasobów, a dopiero potem odpowiednio układać harmonogram prac.

Korzystanie z komputera

Optymalizacja może polegać na kilkukrotnym powtarzaniu poprzednich kroków. Postępowanie takie ma przyczynić się do opracowania akceptowalnego dla wszystkich stron rozwiązania. W tego



Rysunek 8.5. Wykres Gantta

rodzaju pracach niezastąpione okazuje się specjalistyczne oprogramowanie służące zarządzaniu projektem. Dokonanie drobnych zmian w harmonogramie powoduje ich natychmiastowe uwzględnienie na wykresie Gantta, odpowiednie poprawki wprowadzane są też automatycznie do diagramu logicznego. Korzystanie z programu komputerowego pozwala zatem na przeprowadzenie analizy alternatyw i obserwowanie wpływu różnego rodzaju zmian na plan całego projektu. Dzięki temu narzędziu menedżer projektu może przeanalizować wszystkie możliwości, jakie przyjdą mu na myśl — z pewnością ułatwia to opracowanie optymalnego rozwiązania.

Przeprowadzenie procesu optymalizacji jest konieczne w celu przedstawienia klientom i realizatorowi projektu danych na temat wyników, jakie można osiągnąć przy określonym zaangażowaniu zasobów. Nie ulega wątpliwości, że zadanie to jest zdecydowanie bardziej czasochłonne, jeśli wykonuje się je ręcznie.

Analiza wymagań w zakresie zasobów ludzkich

W tej fazie prac menedżer projektu powinien zlecić opiekunom głównych etapów weryfikację listy zadań za pomocą metody *task-boardingu*. Większa część potrzebnych w tym celu danych została wygenerowana już wcześniej. Teraz jednak konieczne jest przeprowadzenie bardziej szczegółowej analizy (konieczność ta dotyczy przede wszystkim informacji zgromadzonych na etapie wstępnego opracowywania głównych etapów). Menedżer projektu powinien wskazać osoby, które prawdopodobnie zostaną przydzielone do realizacji poszczególnych zadań. Powinien nawiązać z nimi współpracę, gdyż będą oni tworzyć zespół rozszerzony. Do zadań tego zespołu należeć będą między innymi:

- ◆ weryfikacja wstępnej listy zadań;
- ◆ dodanie w razie potrzeby nowych zadań;
- ◆ weryfikacja dokumentacji pod kątem realizacji zadań „często pomijanych”, takich jak:
 - ◆ tworzenie dokumentacji,
 - ◆ ustalanie terminów zatwierdzania prac,

- ◆ weryfikacja efektywności procedur związanych z planowaniem i rozwojem projektu,
- ◆ weryfikacja przebiegu prac nad projektem i gromadzenie danych,
- ◆ organizacja spotkań członków zespołu projektowego, analiza planów,
- ◆ organizacja spotkań z klientami i użytkownikami finalnymi,
- ◆ prowadzenie negocjacji z dostawcami,
- ◆ przyspieszanie prac i administrowanie projektem.

Warto zadbać także o to, by każdy z opiekunów głównych etapów:

- ◆ opracował kompletną listę zadań wchodzących w skład danego etapu głównego;
- ◆ opracował schemat organizacyjny obejmujący osoby odpowiedzialne za dany etap główny;
- ◆ oszacował czas trwania wszystkich zadań składających się na dany etap główny;
- ◆ wskazał konkretne osoby, które będą realizować poszczególne działania;
- ◆ potwierdził zaangażowanie tych osób oraz ich dostępność.

Praktycznym rozwiązaniem jest opracowanie diagramu logicznego obejmującego wszystkie zadania wchodzące w skład danego głównego etapu oraz wyznaczenie ścieżki krytycznej i oszacowanie całkowitej rezerwy czasowej dla każdego z zadań (przy czym niektórym z nich można przypisać później status punktów kluczowych). W ten sposób można stworzyć osobne wykresy Gantta dla każdego z głównych etapów prac. Uzyskujemy wówczas precyzyjny i szczegółowy plan prac nad poszczególnymi elementami realizacji projektu. Jego zaletą jest to, że opracowują go osoby wykonujące dane zadania, co minimalizuje prawdopodobieństwo wystąpienia nieporozumień dotyczących odpowiedzialności za ich realizację.

Korzyścią płynącą ze stosowania tej metody jest to, że szczegółowy opis działań realizowanych na poszczególnych głównych etapach może zostać opracowany dopiero na kilka tygodni przed rozpoczęciem prac. Pozwala to uwzględnić wszelkie nieprzewidziane okoliczności, związane z realizacją wcześniejszych etapów. W takiej sytuacji uwaga menedżera projektu może być cały czas

skoncentrowana na dochowywaniu wyznaczonych terminów, poszukiwaniu niezbędnych zasobów, weryfikacji dokonanych szacunków i optymalizacji harmonogramu prac w celu dostosowania go do wymogów czasowych.

Optymalizacja harmonogramu

Harmonogram prac zawsze opiera się na czasie kalendarzowym. Oznacza to, że przy jego tworzeniu uwzględnione zostały wszelkie dni wolne od pracy. Jego optymalizacja wymaga podjęcia pewnych kompromisowych decyzji, których celem jest zachowanie równowagi między:

- ♦ harmonogramem — czyli czasem,
- ♦ dostępnymi zasobami — czyli kosztami,
- ♦ wynikami — czyli zakresem i jakością wypracowanych efektów.

Optymalizacja harmonogramu przeprowadzana z uwzględnieniem tych trzech czynników jest zadaniem niezwykle trudnym — menedżer projektu ma niewielkie pole do manewru, jeśli chce wypracować satysfakcjonujące wszystkich rozwiązanie.

Wskazówka

Rezerwa czasowa nie powinna być postrzegana jako zachęta do wydłużenia okresu realizacji danego zadania i zapelnienia dostępnego czasu. Dopuszczenie do sytuacji, w której rezerwa jest w ten sposób wykorzystywana, prowadzi do powstania kolejnego działania krytycznego. Zagospodarowanie wszelkich rezerw czasowych skutkuje umieszczeniem wszystkich etapów projektu na ścieżce krytycznej.

Nie istnieje coś takiego, jak plan doskonały — można mówić jedynie o najlepszym rozwiązaniu opracowanym na podstawie dostępnych w danym momencie informacji. Przed menedżerem projektu stoją zazwyczaj następujące możliwości:

- ♦ weryfikacja oceny zależności występujących na diagramie logicznym między etapami głównymi;
- ♦ weryfikacja występujących zależności — we wcześniejszej fazie dokonano analizy od POCZĄTKU do KOŃCA, teraz warto sprawdzić, czy inne rozwiązania nie przyniosą

lepszycy wyników (czyli rozszerzenia możliwości równoległej realizacji zadań);

- ◆ korzystanie ze WSTAWIENÍ i WYJŚĆ (należy jednak zachować przy tym ostrożność);
- ◆ podział głównych etapów w celu zwiększenia możliwości równoległego prowadzenia prac;
- ◆ weryfikacja wyznaczonych czasów trwania i wszelkich istniejących rezerw;
- ◆ realistyczna weryfikacja pierwotnych szacunków;
- ◆ poszukiwanie innych zasobów lub zwiększanie ich ilości;
- ◆ dążenie do zwiększenia potencjału aktualnie posiadanych zasobów — próba uzyskania większej ilości czasu;
- ◆ analiza danych pod kątem minimalizacji prawdopodobieństwa wystąpienia prób wprowadzania zmian w planie projektu;
- ◆ ograniczenie zakresu i jakości efektów projektu lub obniżenie standardów zawartych w specyfikacji — ostatnia deska ratunku!

Wskazówka

Członkowie zespołu projektowego powinni mieć świadomość, że rezerwy czasowe będą wykorzystywane tylko w ostateczności — w przypadku wystąpienia nieoczekiwanych okoliczności zostaną spożytkowane na tworzenie planów kryzysowych.

Kiedy menedżer projektu jest już pewny, że harmonogram jest realistyczny i akceptowalny, powinien uaktualnić wykres Gantta. W tym celu należy jeszcze raz przejrzeć rezultaty prac nad definowaniem projektu i upewnić się, że żaden element nie został pominięty (w szczególności chodzi o wyznaczone terminy i przyjęte założenia). W następnym kroku menedżer powinien, stosując nieformalne środki, zapoznać klientów i realizatora z opracowanym harmonogramem i upewnić się, że został on przez nich zaakceptowany. Jeśli tak jednak nie jest, menedżer musi szukać kolejnych alternatyw i kontynuować prace nad optymalizacją harmonogramu. Jeśli natomiast plan i terminarz został zaakceptowany, można przejść do ostatnich etapów procesu planowania, bezpośrednio poprzedzających faktyczne rozpoczęcie projektu.

Weryfikacja rejestru ryzyka

Na tym etapie prac należy zweryfikować wszelkie zagrożenia zidentyfikowane w fazie definiowania projektu. W tym celu warto rozstrzygnąć następujące kwestie:

- ◆ Czy w odniesieniu do któregoś z zagrożeń zmieniono klasyfikację ryzyka?
- ◆ Czy pojawiły się jakieś nowe zagrożenia o wysokim ryzyku?
- ◆ Czy na etapie planowania zidentyfikowano jakiegokolwiek nowe zagrożenia?
- ◆ Harmonogram należy przeanalizować pod kątem potencjalnych zagrożeń — w szczególności warto przyjrzeć się:
 - ◆ działaniom leżącym na ścieżce krytycznej (oraz zadaniom wchodzącym w skład danego etapu głównego);
 - ◆ zadaniom o długim czasie trwania (czy można je uznać za czynniki o niskim potencjale?);
 - ◆ zadaniom, których realizacja zależy od wykonania dwóch lub więcej zadań poprzedzających;
 - ◆ zadaniom, w przypadku których zużyto większość rezerwy czasowej (co się z tą rezerwą stało?);
 - ◆ zadaniom, których wykonanie zależy od postawy osób trzecich;
 - ◆ wstawieniom i wyjściom;
 - ◆ związkom typu początek-początek;
 - ◆ zadaniom wykonywanym przez kilka osób;
 - ◆ zadaniom złożonym;
 - ◆ wszelkim elementom wymagającym szybkiego uczenia się;
 - ◆ zadaniom realizowanym z wykorzystaniem nowej lub niesprawdzonej technologii.

Dla wszelkich nowo zidentyfikowanych zagrożeń, z którymi wiąże się wysokie ryzyko, lub takich, które przesunęły się wyżej w klasyfikacji, należy przygotować nowe plany działania. Warto też zlecić opiekunowi głównego etapu bieżące obserwowanie sytuacji pod kątem możliwości pojawienia się tych zagrożeń. Unikanie ryzyka jest zdecydowanie korzystniejsze niż późniejsze minimalizowanie ewentualnych powstałych szkód!

Weryfikacja budżetu projektu

Weryfikację budżetu należy rozpocząć od weryfikacji struktury prac nad projektem. Dokonując analizy, należy uwzględnić wszelkie szczegółowe dane związane z zadaniami realizowanymi na niższych szczeblach (należy dążyć do osiągnięcia maksymalnego możliwego na tym etapie stopnia uszczegółowienia). Jest to najprostsza metoda szacowania kosztów każdego z działań. Opiera się ona na następujących danych:

- ♦ koszty kapitału,
- ♦ bezpośrednie koszty kapitału — na podstawie stawek,
- ♦ koszty uzyskania przychodu przez zespół projektowy,
- ♦ koszty pośrednie — takie jak koszty stałe itp.

Na podstawie danych dotyczących kosztów każdego z etapów głównych menedżer projektu może opracować *budżet operacyjny* — rzeczywisty budżet opracowany dla celów kontrolnych. Jeżeli zawartość dokumentu jest istotnie różna od treści *pierwotnego budżetu* opracowanego na podstawie uwarunkowań biznesowych, rozbieżności powinny zostać szczegółowo przeanalizowane, a ewentualny konflikt pojawiający się na tym tle możliwie szybko rozwiązany. Jeśli zapisy w budżecie wskazują na wzrost kosztów, należy poprosić klientów o ich zatwierdzenie. Przygotowując się do rozmowy na ten temat, warto zgromadzić wszelkie dane dotyczące alternatywnych rozwiązań. W tym celu można posłużyć się procedurą pozwalającą dokonać optymalizacji harmonogramu. Należy odnotowywać wszelkie pojawiające się koszty, by móc później prowadzić ich kontrolę i dokonać ewentualnej analizy rozbieżności.

Ustalenie ostatecznej wersji harmonogramu

Na tym etapie należy zweryfikować bieżącą wersję harmonogramu i upewnić się, że nic nie zostało pominięte. Warto to zrobić choćby ze względu na fakt, że ta właśnie wersja zostanie wkrótce uznana za ostateczną. Każde wydarzenie z przyszłości będzie rozpatrywane pod kątem zapisów tego dokumentu. Menedżer projektu musi przedstawić całą dokumentację przygotowaną na etapie planowania

klientom i realizatorowi projektu, by mogli oni na ich podstawie wydać decyzję aprobującą. Warto wykorzystać przedstawioną poniżej listę pytań, by upewnić się, że żaden istotny element nie został pominięty:

- ◆ Czy definicja projektu jest nadal aktualna?
- ◆ Czy dokument opisujący zakres prac jest nadal aktualny?
- ◆ Czy pełnomocnictwa menedżera projektu zostały potwierdzone na piśmie?
- ◆ Czy wskazano wszystkich interesariuszy?
- ◆ Czy zespół wie, kto jest odpowiedzialny za kształtowanie relacji z interesariuszami?
- ◆ Czy struktura prac nad projektem została opracowana w sposób możliwie praktyczny?
- ◆ Czy uwzględnia ona wszelkie zadania o charakterze administracyjnym?
- ◆ Czy przewidziano spotkania z klientami oraz spotkania poświęcone zatwierdzeniu wyników prac?
- ◆ Czy ścieżka krytyczna została wyznaczona i zaakceptowana?
- ◆ Czy do wszystkich etapów głównych przydzielono osobę odpowiedzialną za ich realizację?
- ◆ Czy wszyscy opiekunowie etapów głównych znają swoje obowiązki?
- ◆ Czy rejestr ryzyka jest wyczerpujący i aktualny?
- ◆ Czy przygotowano szacunki dotyczące czasu trwania poszczególnych działań?
- ◆ Czy dostępność i potencjał zasobów zostały uwzględnione i zoptymalizowane?
- ◆ Czy wykres Gantta rzeczywiście ilustruje uzgodniony harmonogram?
- ◆ Czy budżet operacyjny projektu został zatwierdzony?
- ◆ Czy opracowano plany zapewniania jakości, komunikacji i zarządzania konfiguracją prac?
- ◆ Czy zespół projektowy dysponuje wszelkimi niezbędnymi umiejętnościami?
- ◆ Czy podjęto działania zmierzające do pozyskania niedostępnych umiejętności niezbędnych do realizacji projektu?

- ◆ Czy członkowie zespołu projektowego potrafią ze sobą współpracować?
- ◆ Czy ewentualne konflikty mogą być sprawnie rozwiązywane?

Uzyskanie zgody na rozpoczęcie projektu

Uzyskanie zgody na rozpoczęcie projektu to ostatni element fazy planowania, bezpośrednio poprzedzający przejście do kolejnej fazy. W tym momencie prac na plan składają się następujące dokumenty:

- ◆ lista głównych etapów prac,
- ◆ diagram logiczny projektu,
- ◆ schemat organizacyjny obejmujący osoby odpowiedzialne za realizację poszczególnych etapów głównych,
- ◆ (w pewnych przypadkach) schemat organizacyjny obejmujący osoby odpowiedzialne za wykonanie zadań wchodzących w skład poszczególnych etapów głównych,
- ◆ szacunki odnośnie czasu trwania poszczególnych działań,
- ◆ zoptymalizowany wykres Gantta dla całości projektu,
- ◆ wykresy Gantta dla początkowych etapów głównych (lub dla wszystkich etapów),
- ◆ zweryfikowany i uaktualniony rejestr ryzyka,
- ◆ budżet operacyjny projektu,
- ◆ inne niezbędne dokumenty wchodzące w skład planu projektu.

Menedżer projektu powinien przedstawić te dokumenty klientom i realizatorowi projektu wraz z wnioskiem o ich zatwierdzenie i wydanie zgody na przejście do następnej fazy, którą jest faktyczne rozpoczęcie projektu.